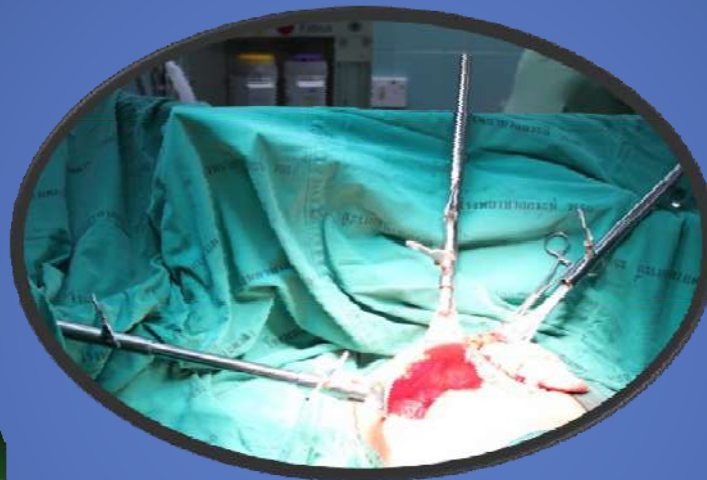


เครื่องมือถ่างแผลผ่าตัดคมะเร็งเต้านมและการผ่าตัดอื่นๆ (Adjustable self - retaining retractor)



นายแพทย์อริคม คำดี
นางจาริก มณีโชติ
อาจารย์เปี่ยมศิลป์ ทองทิพย์
นายพงศ์ศักดิ์ หวานชื่น

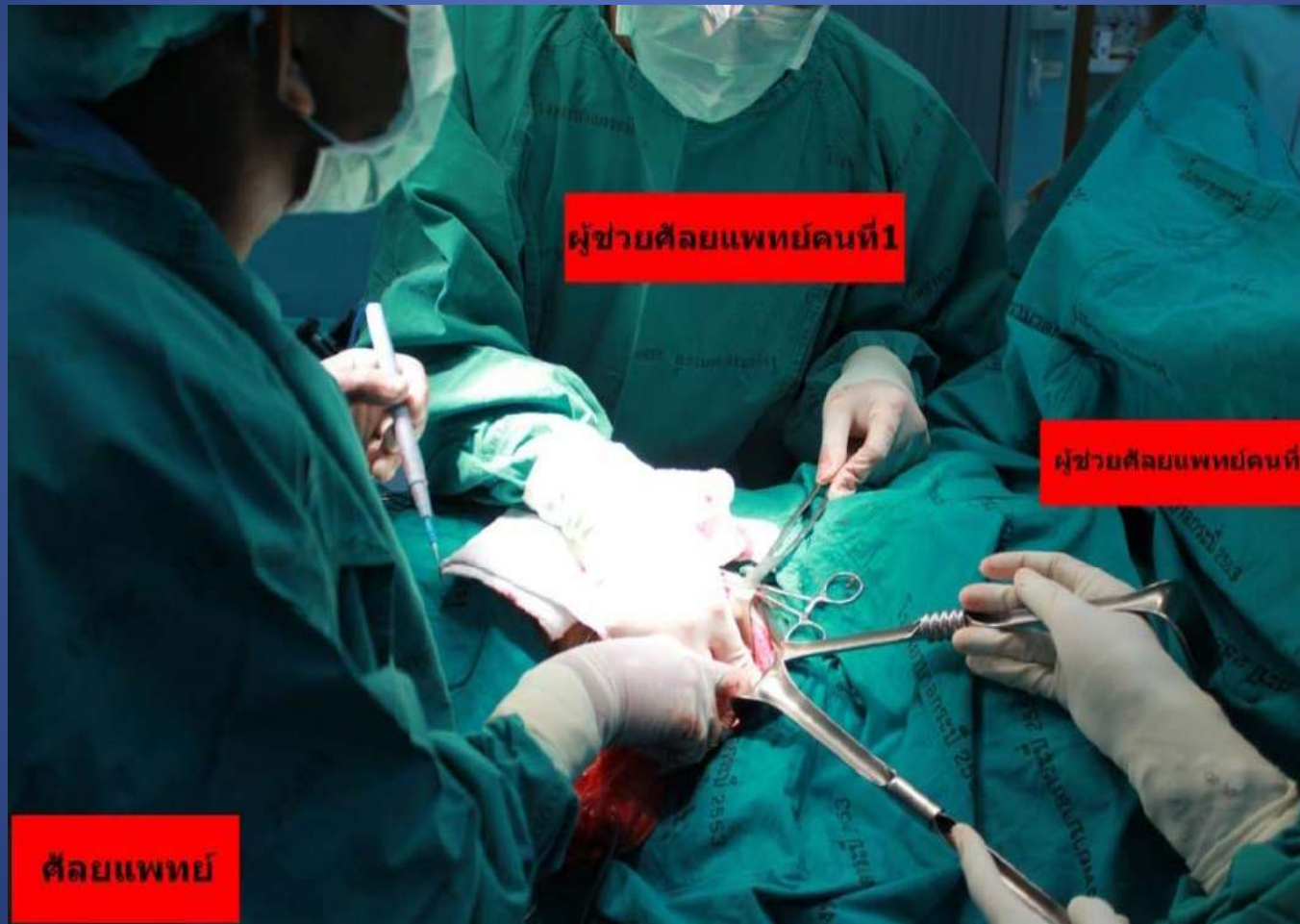
โรงพยาบาลกระบี่ร่วมกับวิทยาลัยเทคนิคกระบี่



โรงพยาบาลนครกระบี่



ที่มาและความสำคัญของปัญหา



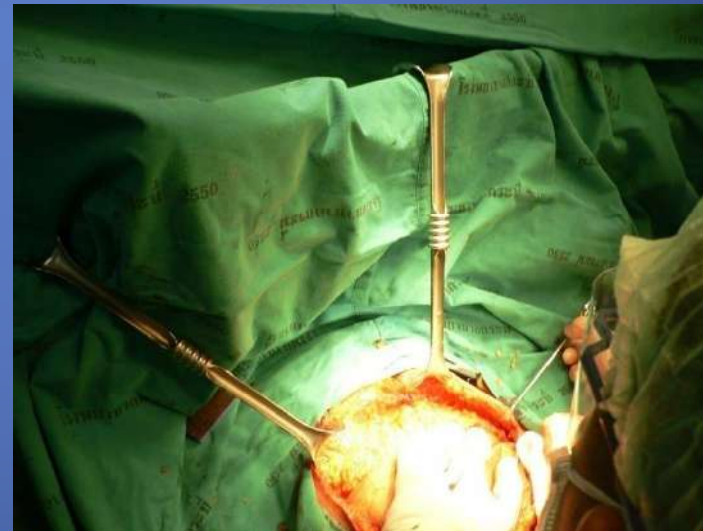
การพัฒนาอย่างต่อเนื่อง

เริ่มนำมาใช้ตั้งแต่ปีพ.ศ. 2549 โดย
ใช้ในผู้ป่วยผ่าตัดมะเร็งเต้านม

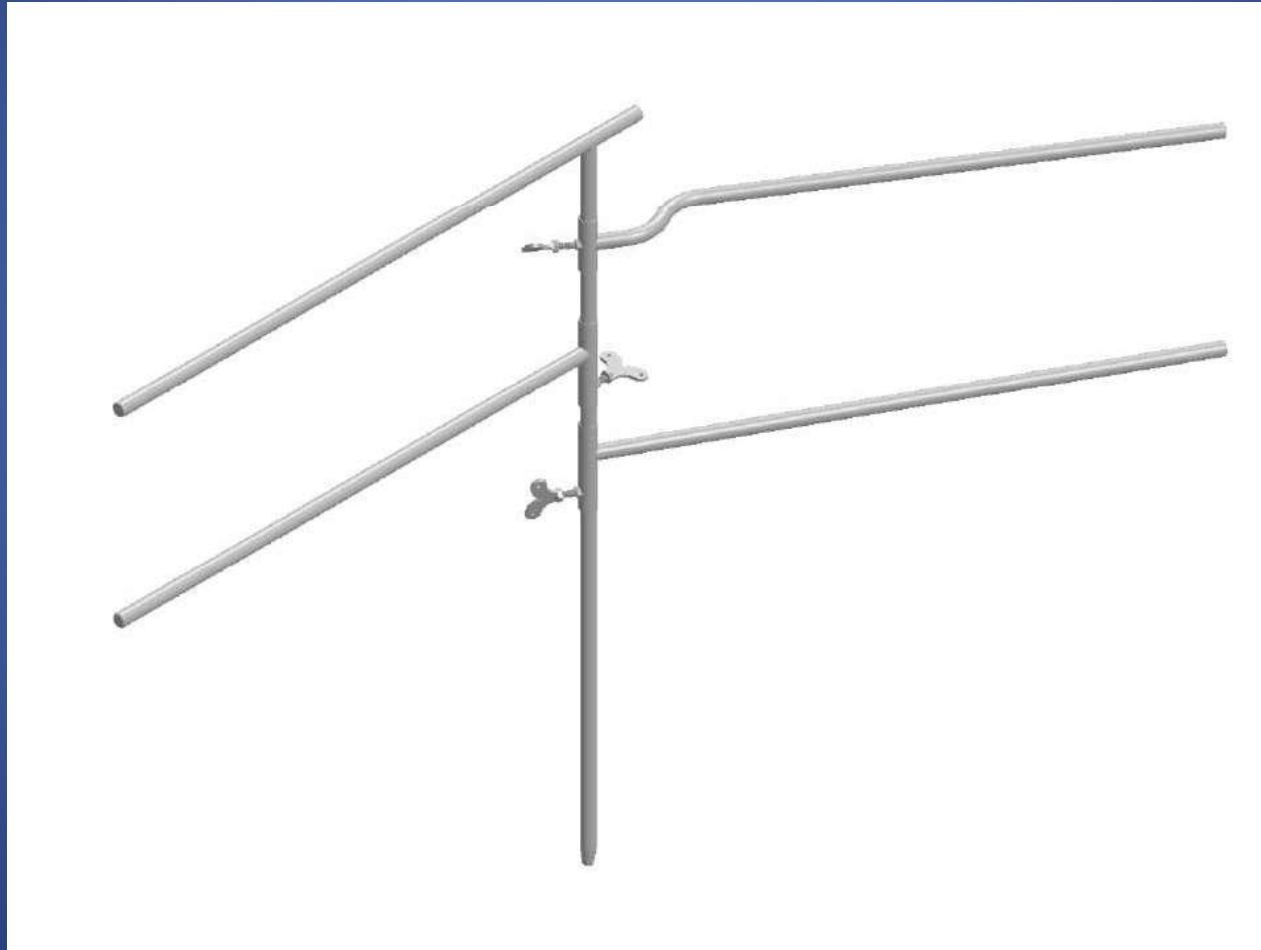


เกิดโอกาสพัฒนา

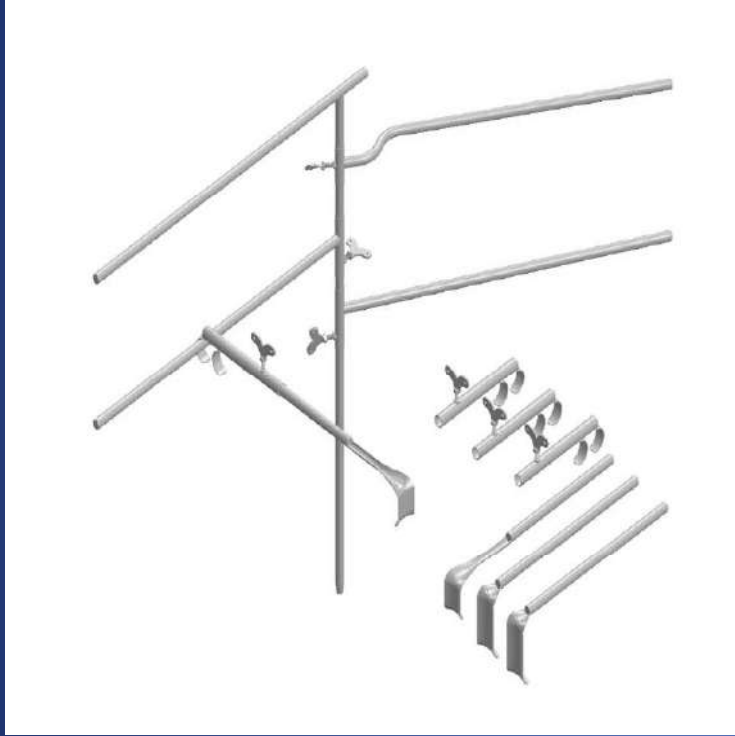
- การผ่าตัดได้เฉพาะมะเร็งเต้านม
- ขนาด การปรับระดับ ระยะของ
เครื่องมือถ่างแผลผ่าตัดยุ่งยาก



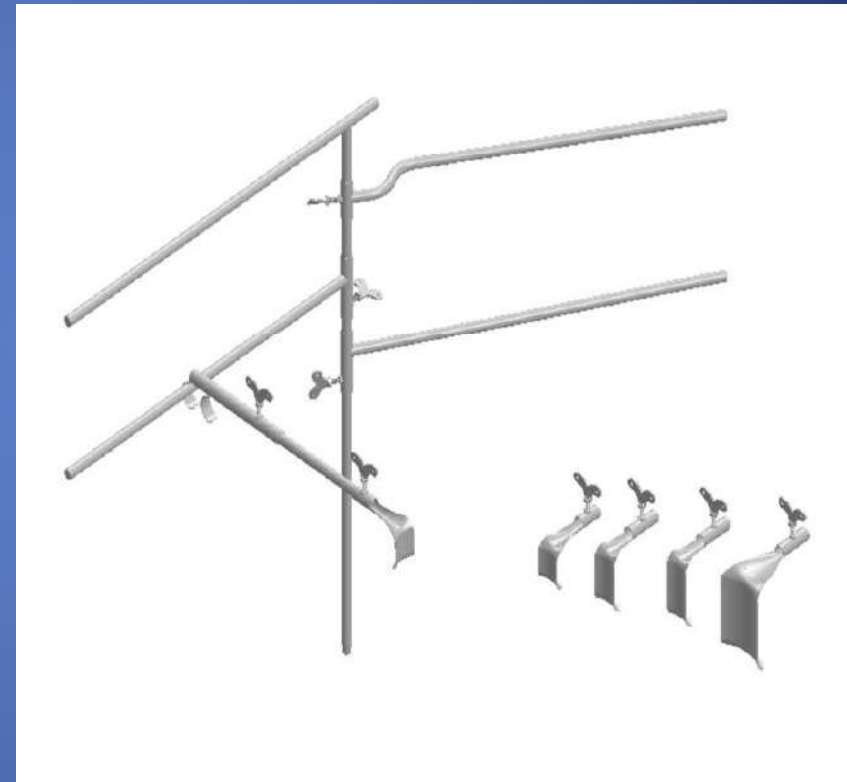
Screen



DAM DEE Retractor 1



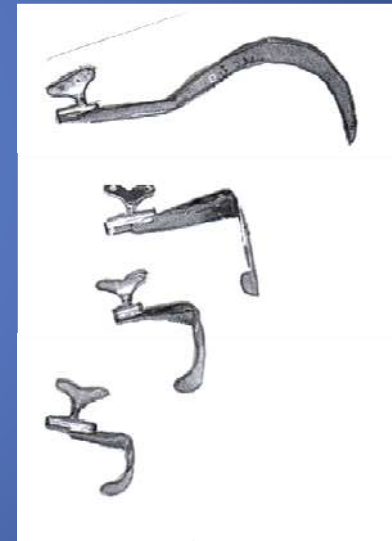
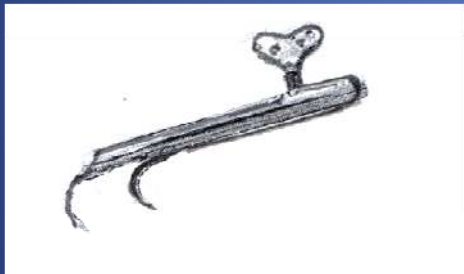
DAM DEE Retractor 2



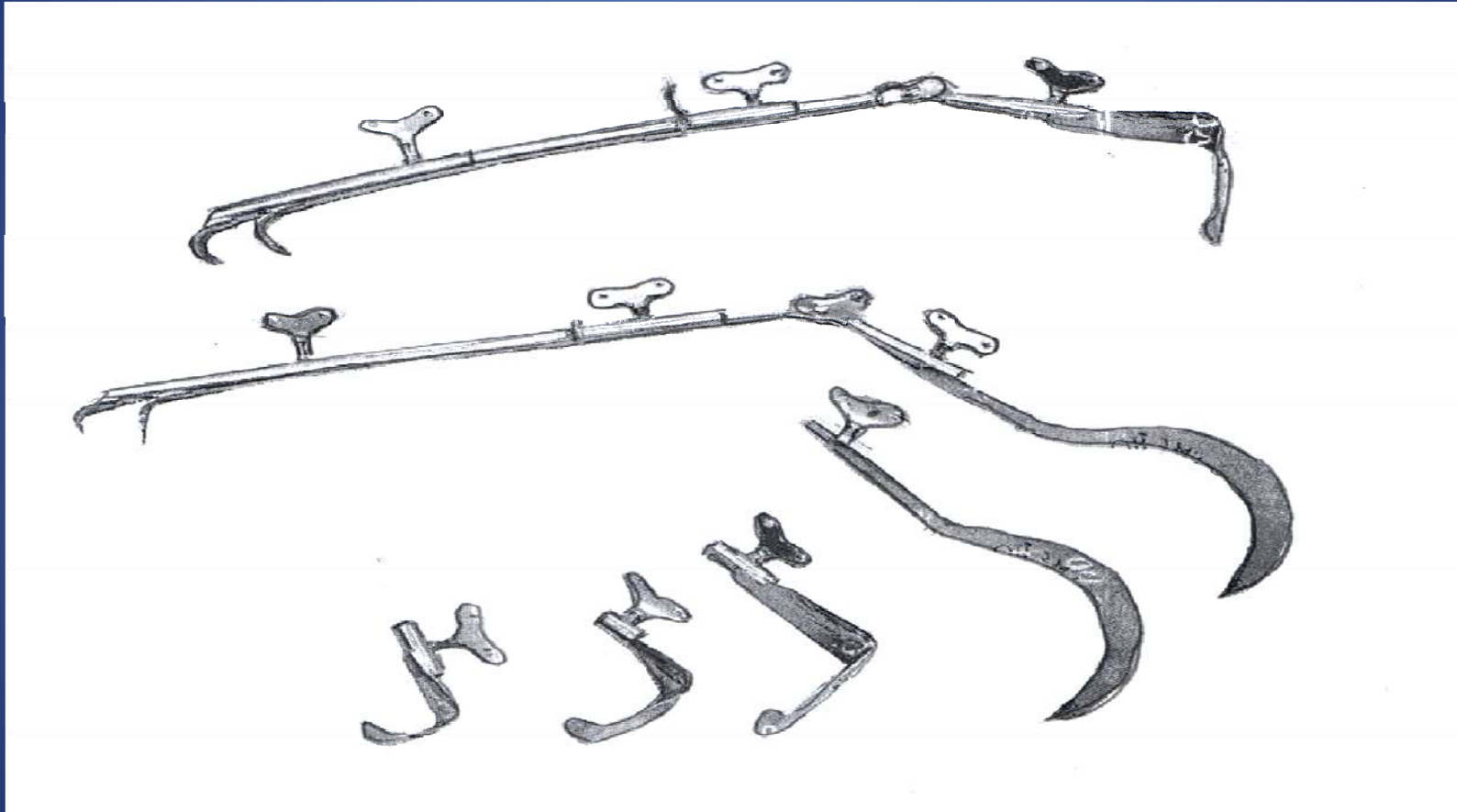
DAM DEE Retractor 3



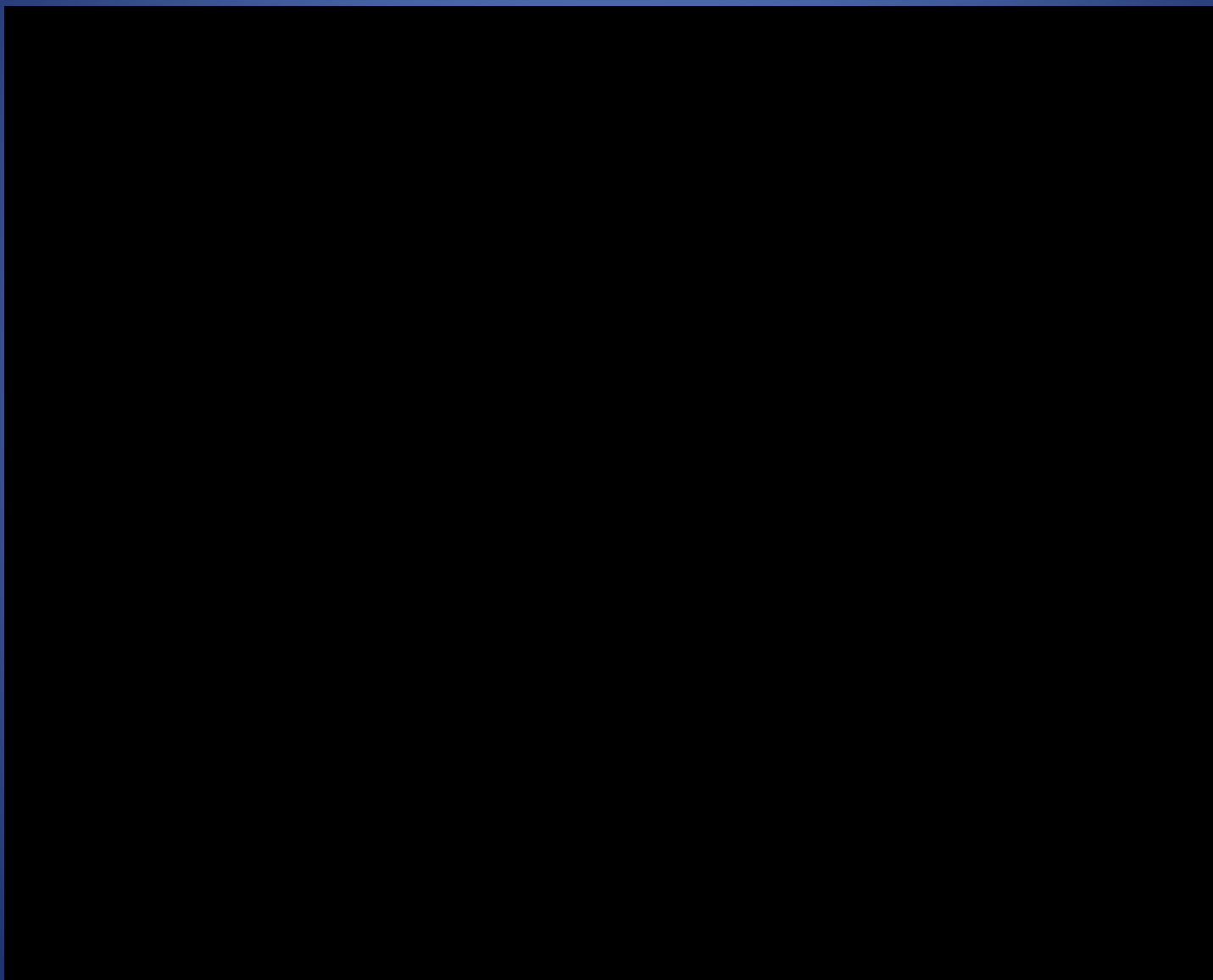
DAM DEE Retractor 4



การใช้งาน DAM DEE Retractor 4



การทำงานของเครื่องมือถ่างแผลผ่าตัด

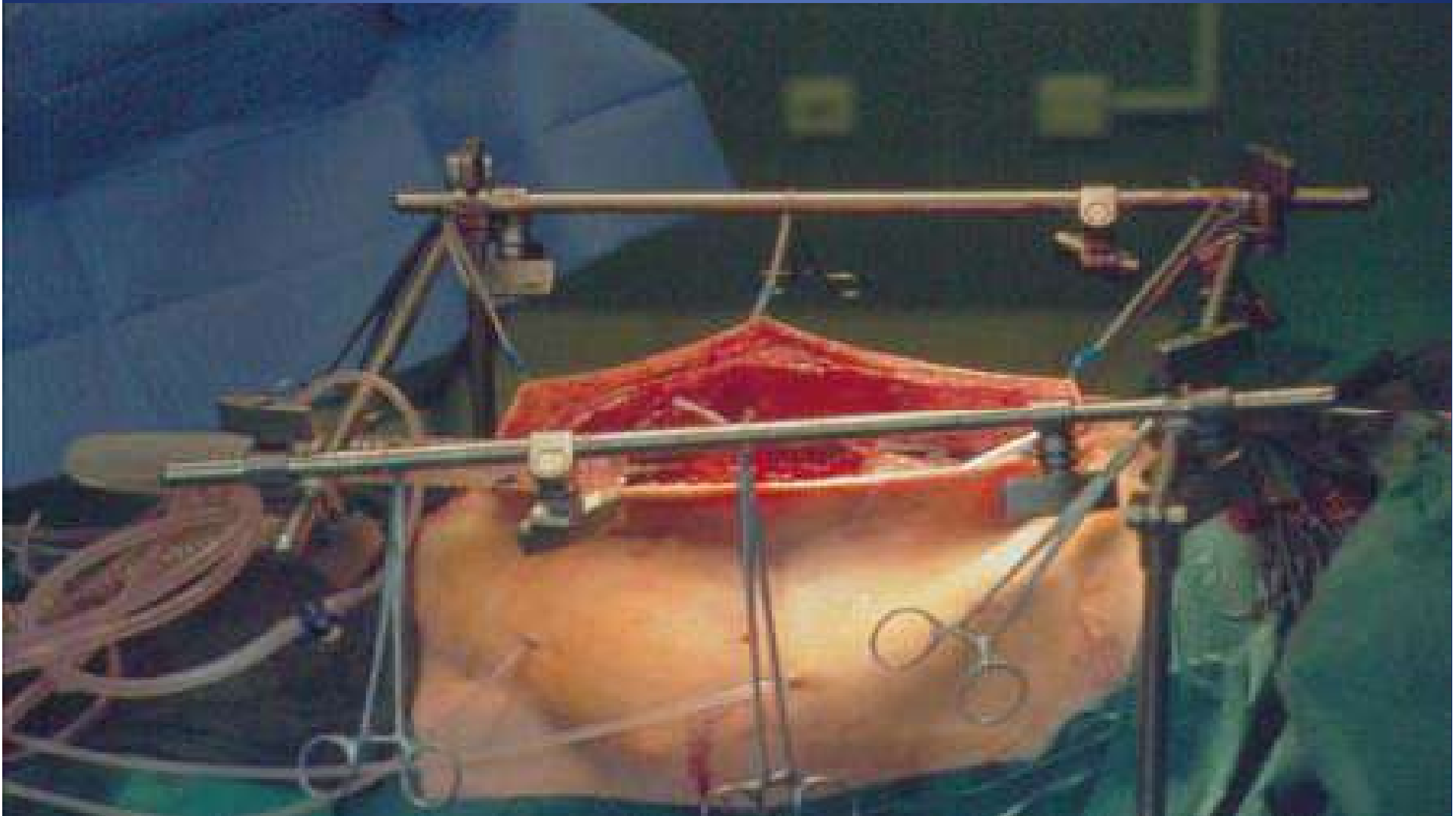


เครื่องมือจากต่างประเทศ

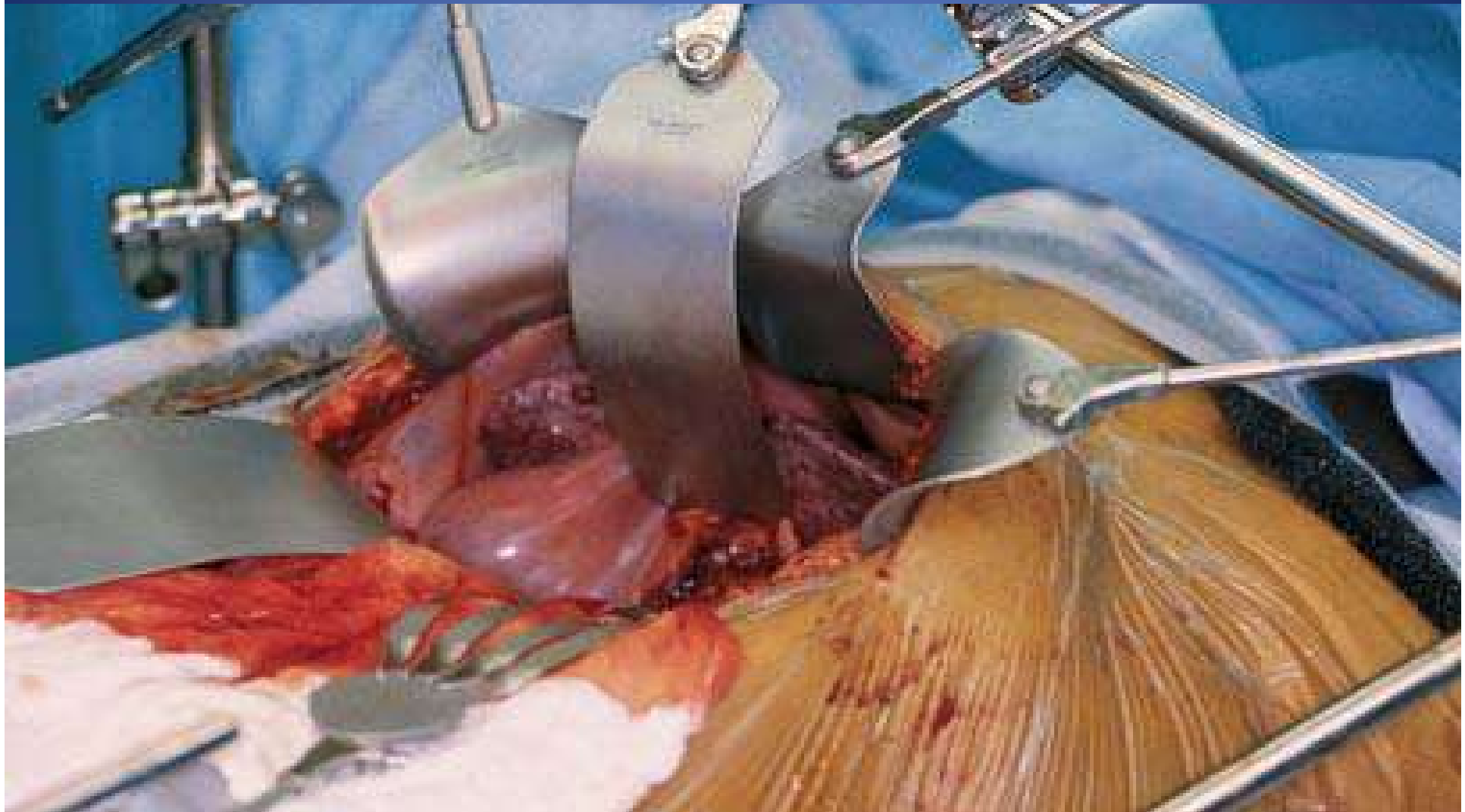
盛兴®



เครื่องมือจากต่างประเทศ



เครื่องมือจากต่างประเทศ



เครื่องมือจากต่างประเทศ



เครื่องมือจากต่างประเทศ

